



**ACCORPAMENTO 4 (A034 - A035)**

**Anno Accademico 2014/2015**

1. **A cosa corrisponde l'unità di misura definita da  $[\text{kg m}^2 \text{ A}^{-2} \text{ s}^{-3}]$ ?**
  - A) ohm
  - B) volt
  - C) watt
  - D) henry
  
2. **La superficie dell'area descritta da un ciclo di isteresi statico sul piano B-H si misura in:**
  - A) joule  $\text{m}^{-3}$
  - B) watt  $\text{m}^{-3}$
  - C) weber
  - D) tesla
  
3. **La corrente che scorre in un resistore  $R_1 = 10 \Omega$  collegato in parallelo ad un resistore  $R_2 = 3 \Omega$  e a un generatore di corrente continua  $I = 2\text{A}$  vale:**
  - A) 461.53 mA
  - B) 200 mA
  - C) 800 mA
  - D) 164.35 mA
  
4. **Due induttori ideali mutuamente accoppiati possiedono valori di autoinduttanza identici, L. Il valore assoluto della mutua induttanza può essere:**
  - A) minore o al più uguale al valore L
  - B) sempre maggiore di L
  - C) sicuramente minore di  $L/2$
  - D) maggiore o al più uguale a L
  
5. **Il Primo Principio di Kirchhoff è anche così esprimibile:**
  - A) il flusso del vettore densità di corrente attraverso una superficie chiusa S è sempre nullo in regime stazionario
  - B) il flusso del vettore campo elettrico attraverso una superficie chiusa S eguaglia il valore della carica elettrica contenuta nel volume interamente racchiuso da S
  - C) le correnti elettriche si annullano sempre
  - D) bisogna cambiare verso alle correnti di valore negativo
  
6. **La costante di tempo di un lato serie R-C vale 1ms. Se lo stesso lato fosse usato per realizzare un filtro passa alto, quanto varrebbe la frequenza di taglio e dove andrebbe prelevato il segnale filtrato?**
  - A) Circa 159 Hz; ai capi del resistore
  - B) Circa 159 kHz; ai capi del condensatore
  - C) Circa 159 Hz; ai capi del condensatore
  - D) 1 kHz; ai capi del resistore

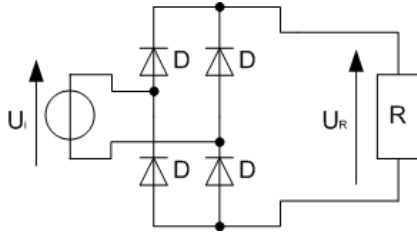
7. Secondo il teorema di Thevenin quali condizioni si devono realizzare per calcolare l'impedenza equivalente tra due morsetti di un circuito assegnato?
- Il circuito va preventivamente reso passivo spegnendo tutti, e soltanto, i generatori indipendenti siano essi di tensione o di corrente presenti
  - Il circuito va reso passivo spegnendo tutti i generatori presenti, siano essi indipendenti o controllati in tensione e/o in corrente
  - Il circuito va reso passivo spegnendo tutti i generatori indipendenti di tensione e i soli generatori controllati in tensione presenti
  - Il circuito va reso passivo spegnendo i generatori indipendenti di corrente e i soli generatori controllati in corrente presenti
8. Che fattore di merito possiede il filtro del II ordine caratterizzato da una funzione di trasferimento uguale a  $F(s) = s/(s^2+20s+10000)$  ?
- 5
  - 20
  - 1
  - 10000
9. Un partitore di tensione è composto da due condensatori  $C_1$  e  $C_2$  (con  $C_1=2C_2$ ) in serie tra loro e con un resistore  $R$ . L'intera serie è alimentata da un generatore ideale di tensione la cui Laplace trasformata è  $1/s$ . Assumendo scarichi i due condensatori all'atto dell'inserzione del generatore, stabilire come si ripartisce la tensione dopo un tempo teoricamente infinito.
- La tensione sul resistore è nulla, su  $C_1$  vale  $1/3$  V, su  $C_2$  vale  $2/3$  V
  - La tensione sul resistore è nulla, su  $C_1$  vale  $2/3$  V, su  $C_2$  vale  $1/3$  V
  - La tensione sul resistore è 1 V, su  $C_1$  e su  $C_2$  la tensione è nulla
  - Non ha senso fare un partitore tra elementi diversi come resistori e condensatori
10. Un due porte a T (stella) è formato da tre impedenze uguali di valore  $3+j2 \Omega$ . Quanto valgono le corrispondenti impedenze nella configurazione equivalente a Pi-Greco (triangolo)?
- $9 + j 6 \Omega$
  - $1 + j 2/3 \Omega$
  - $9 - j 6 \Omega$
  - $1 - j 2/3 \Omega$
11. I quadrati delle pulsazioni di risonanza di un collegamento R-L-C serie e di un R- L-C parallelo valgono:
- $1/LC$  per entrambi
  - $1/LC$  per il caso serie e  $LC$  per il caso parallelo
  - $R/L$  per il caso serie e  $RC$  per il caso parallelo
  - $L/R$  per il caso serie e  $1/RC$  per il caso parallelo
12. Indicare in quale delle seguenti liste i materiali sono elencati in ordine di resistività crescente:
- alluminio, silicio, biossido di silicio
  - biossido di silicio, silicio, alluminio
  - alluminio, biossido di silicio, silicio
  - silicio, alluminio, biossido di silicio
13. Nel silicio, per ottenere un drogaggio di tipo p si usano atomi di impurità:
- trivalente
  - pentavalente
  - tetravalente
  - bivalente



14. Una sezione di un semiconduttore è soggetta ad una densità di corrente di  $1000 \text{ A/cm}^2$ . A che velocità si muovono i portatori se la densità di carica nel semiconduttore è pari a  $0.005 \text{ C/cm}^3$ ?

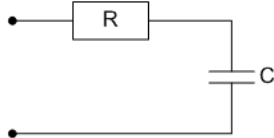
- A)  $v = 2 \cdot 10^5 \text{ cm/s}$
- B)  $v = 5 \text{ cm/s}$
- C)  $v = 2 \cdot 10^5 \text{ m/s}$
- D)  $v = 5 \cdot 10^{-6} \text{ cm/s}$

15. Assegnato il circuito raddrizzatore monofase a onda intera di figura, calcolare il valore medio della tensione  $U_R$  ai capi della resistenza di carico, ipotizzando ideali i diodi D e con tensione  $U_i$  di alimentazione sinusoidale di valore efficace  $24\text{V}$ .



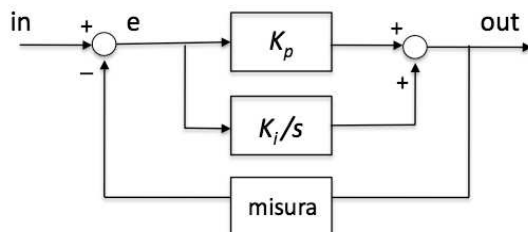
- A)  $21,6\text{V}$
- B)  $10,8\text{V}$
- C)  $7,6\text{V}$
- D)  $15,3\text{V}$

16. La funzione di trasferimento del circuito rappresentato in figura è:



- A)  $\frac{1}{1+sRC}$
- B)  $\frac{R}{1+sRC}$
- C)  $\frac{1}{1+\frac{sC}{R}}$
- D)  $\frac{1}{R+sC}$

17. La funzione di trasferimento del regolatore proporzionale integrale mostrato in figura presenta:



- A) un polo nell'origine e uno zero
- B) uno zero nell'origine e un polo
- C) due poli, di cui uno nell'origine
- D) due zeri, di cui uno nell'origine

**18. In un transistor bipolare in zona attiva diretta:**

- A) la corrente di collettore varia esponenzialmente con la tensione base-emettitore
- B) la corrente di emettitore è circa uguale alla corrente di base
- C) la corrente di collettore varia esponenzialmente con la tensione collettore-emettitore
- D) la corrente di collettore è sempre maggiore della corrente di emettitore

**19. In un MOSFET a canale n ad arricchimento:**

- A) la corrente di source è uguale alla corrente di drain
- B) la tensione tra gate e source è circa 0.7V
- C) la corrente di source è sempre maggiore della corrente di drain
- D) la corrente di source è maggiore della corrente di drain se la tensione tra gate e source supera la tensione di soglia

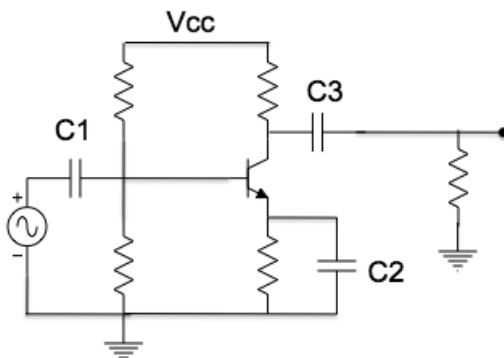
**20. In un amplificatore a singolo BJT a base comune:**

- A) l'ingresso è connesso all'emettitore e l'uscita al collettore
- B) l'ingresso è connesso alla base e l'uscita al collettore
- C) l'ingresso è connesso al collettore, l'uscita all'emettitore e la base a massa
- D) l'ingresso è connesso alla base e l'uscita all'emettitore

**21. Quale delle seguenti configurazioni di amplificatore a singolo MOSFET mostra la resistenza di uscita minore?**

- A) drain comune
- B) source comune
- C) gate comune
- D) source comune con resistenza sul source

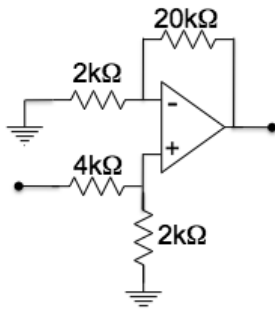
**22. Nell'amplificatore mostrato in figura l'aggiunta del condensatore C2:**



- A) aumenta il guadagno di tensione
- B) incrementa la banda
- C) diminuisce il guadagno di tensione
- D) aumenta la resistenza di ingresso

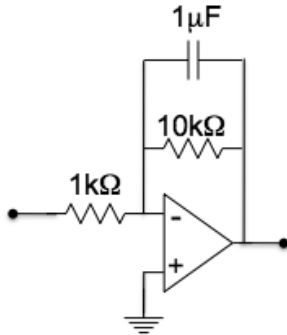


23. Il guadagno di tensione dell'amplificatore mostrato in figura (supponendo OPA ideale) è:



- A) circa 3.7
- B) circa 3.3
- C) circa 7.3
- D) circa 5.3

24. Il circuito mostrato in figura realizza:



- A) un guadagno in DC pari a -10 e un polo con pulsazione  $\omega_0=100$  rad/s
- B) un guadagno in DC pari a -10 e uno zero con pulsazione  $\omega_0=100$  rad/s
- C) un guadagno in DC pari a 10 e un polo con pulsazione  $\omega_0=100$  rad/s
- D) un guadagno in DC pari a -10 e un polo con pulsazione  $\omega_0=0.01$  rad/s

25. La frequenza di oscillazione di un oscillatore a ponte di Wien è data da

- A)  $f = 1/(2\pi RC)$
- B)  $f = 1/(2\pi LC)$
- C)  $f = 2\pi RC$
- D)  $f = 1/(\pi RC)$

26. In un trigger di Schmitt invertente realizzato con un amplificatore operazionale ponendo  $R_1=R_2$ , le tensioni di soglia valgono:

- A)  $\pm V_{sat}/2$
- B)  $\pm V_{sat}$
- C)  $\pm V_{sat}/3$
- D)  $\pm 0.1 V_{sat}$

27. Il segnale di controllo di un modulo sample-and-hold è in genere:

- A) un segnale ad onda quadra
- B) un segnale triangolare
- C) un segnale analogico
- D) un segnale sinusoidale

28. La tabella della verità sotto riportata (con A e C ingressi e Y uscita) è relativa alla funzione logica:

A	C	Y
0	0	0
0	1	1
1	0	1
1	1	0

- A) XOR
- B) OR
- C) NAND
- D) XNOR

29. Il multiplexer ha la funzione di:

- A) selezionare uno degli n ingressi e trasferirlo in uscita
- B) decodificare il numero in ingresso
- C) eseguire la somma di n bit di ingresso
- D) selezionare gli n ingressi sulle m uscite

30. La rappresentazione esadecimale corrispondente al numero binario 1110011101000 è:

- A) 1CE8
- B) E74
- C) E740
- D) 19D0

31. Indicare la corretta espressione logica semplificata della seguente mappa di Karnaugh:

		yz			
x		00	01	11	10
	0	1	0	0	1
	1	1	1	0	1

- A)  $\bar{z} + x\bar{y}$
- B)  $y\bar{z} + x\bar{y} + \bar{y}z$
- C)  $z + \bar{x}y$
- D)  $x + \bar{y}z$

32. Un inverter è:

- A) un convertitore statico DC/AC
- B) un convertitore statico DC/DC
- C) un convertitore statico AC/DC
- D) un amplificatore con retroazione negativa

33. Con la sigla SCR, nell'elettronica di potenza, si indica:

- A) una classe di Tiristori
- B) una classe di MOSFET
- C) una classe di BJT
- D) una classe di Cicloconvertitori

34. Un carico ohmico-induttivo assorbe in regime permanente sinusoidale una potenza attiva di 100 kW e una reattiva di 100 kVAR. Quanto vale lo sfasamento tra la tensione e la corrente?

- A) La tensione è in anticipo sulla corrente di circa 45 gradi
- B) La tensione è in ritardo sulla corrente di circa 45 gradi
- C) La tensione è in quadratura in ritardo
- D) La tensione è in fase con la corrente



35. Il valore assoluto della reattanza di un condensatore è  $400 \Omega$ . Se alimentato da una tensione sinusoidale con tensione di picco  $400 \text{ V}$ , qual è il valore della potenza reattiva erogata?
- A)  $200 \text{ VAR}$
  - B)  $100 \text{ VAR}$
  - C)  $400 \text{ VAR}$
  - D)  $250 \text{ VAR}$
36. In regime permanente sinusoidale si conoscono le letture del voltmetro,  $220 \text{ V (rms)}$ , dell'amperometro,  $10 \text{ A (rms)}$ , e del wattmetro,  $1.1 \text{ kW}$ , su di un carico ohmico-induttivo. Quanto vale il fattore di potenza?
- A) Circa  $0.5$
  - B) Circa  $0.6$
  - C) Circa  $0.7$
  - D) Circa  $0.8$
37. La Funzione di trasferimento di un dispositivo vale  $(s^2-5)/[(s+1-j2)(s+1+j2)(s+3)]$ . E' asintoticamente stabile?
- A) Sì
  - B) No
  - C) Solo per una forzante impulsiva
  - D) Solo per una forzante a gradino
38. Il rapporto di trasformazione di un trasformatore trifase triangolo-stella vale:
- A)  $1/\sqrt{3}$  del rapporto spire
  - B) coincide con il rapporto spire
  - C)  $1/\sqrt{2}$  del rapporto spire
  - D) dipende dalla potenza nominale del trasformatore
39. In un sistema TT per impianti ordinari, secondo la norma CEI 64-8, quanto deve valere, e per quanto tempo massimo può persistere, la massima tensione di contatto possibile su una massa?
- A)  $50 \text{ V}$  per  $5 \text{ s}$
  - B)  $5 \text{ V}$  per  $5 \text{ s}$
  - C)  $60 \text{ V}$  per  $5 \text{ s}$
  - D)  $120 \text{ V}$  per  $5 \text{ s}$
40. Un'apparecchiatura elettrica, classificata di classe II, è alimentata tramite sistema TN-S. Tale apparecchiatura va collegata al PE?
- A) No
  - B) No, ma va collegata all'impianto di terra
  - C) Sì
  - D) No, va collegata al neutro

### I tre pilastri per rifare l'Unione

Per risolvere la crisi dell'Unione europea bisogna capirne le cause. La crisi dell'euro ha messo in discussione i basilari compromessi costituzionali su cui è stata costruita l'Ue a partire dal Trattato di Maastricht del 1992. Tre in particolare.

- 5 Il primo: a Maastricht fu istituita un'Unione economica e monetaria (Uem), autorizzando però alcuni Paesi (Gran Bretagna e poi Danimarca) a non adottare la moneta comune (l'euro). L'idea era che l'integrazione europea poteva avere diverse velocità, ma il suo fine rimaneva lo stesso per tutti i Paesi. Il secondo compromesso: all'interno dell'Uem, la politica monetaria doveva essere gestita da un'istituzione sovranazionale (la Banca centrale europea), mentre le

10 politiche economiche dovevano rimanere nelle mani dei singoli Paesi, seppure coordinate all'interno delle istituzioni intergovernative (Consiglio europeo e Consiglio dei ministri). Terzo compromesso: la politica economica e finanziaria doveva essere controllata dalle istituzioni intergovernative, mentre le politiche del mercato interno potevano continuare ad essere gestite dal metodo comunitario, nel quale la Commissione aveva il monopolio delle proposte e il Parlamento europeo e il Consiglio dei ministri il compito di trasformarle in leggi

15 comunitarie. Questi tre compromessi costituzionali sono stati quindi formalizzati dal Trattato di Lisbona del 2009. La crisi dell'euro ha messo in discussione radicale questi tre compromessi. Se non si parte da qui, le discussioni su "un'altra Europa" sono pura retorica. La presidenza italiana del semestre europeo (luglio/dicembre 2014) costituisce un'occasione formidabile per proporre soluzioni alla crisi di quei tre compromessi costituzionali.

20 Formidabile perché le elezioni del Parlamento europeo del 25 maggio avranno dato una bella scossa all'europeismo tradizionale. Poi, la fine del mandato della Commissione e del Consiglio europeo apriranno spazi per iniziative esterne. Infine, perché il governo italiano è diretto da un leader politico che sta sfidando il conservatorismo italiano. Il probabile successo elettorale del suo partito lo autorizzerebbe dunque a sfidare anche il

25 conservatorismo europeo. Come? Ecco un possibile "blueprint" riformatore.

Primo. Occorre riconoscere che il paradigma unitario dell'integrazione europea è stato smentito dalla crisi finanziaria. Ciò che differenzia i Paesi europei non è la diversa velocità con cui procedono verso il fine comune di un'Europa unita, bensì i diversi progetti di unione che perseguono. C'è un'Europa (Gran Bretagna, alcuni Paesi scandinavi e dell'Est continentale) che non vuole andare oltre la cooperazione economica. C'è un'Europa, quella della moneta comune e dei Paesi che sono impegnati ad adottarla, che invece vuole o è costretta ad andare verso un'integrazione sempre più stretta. Tra queste due Europee c'è un conflitto di interesse. Non possono più stare nello stesso progetto unitario. Debbono potersi dare strutture diverse. Tuttavia, è indispensabile che continuino a fare parte del comune mercato, che costituisce la grande conquista del progetto di integrazione. Il governo italiano dovrebbe proporre un documento di impegno politico dei Paesi dell'euro a dare vita ad una iniziativa per ordinare le basi democratiche dell'Uem. Un'iniziativa che ridefinisca, allo stesso tempo, le condizioni della collaborazione con i Paesi che vogliono rimanere fuori dalla moneta comune. Tale documento dovrebbe anche chiarire che l'esito di tale iniziativa non dovrà più essere sottoposto all'approvazione unanime di tutti i Paesi che vi hanno partecipato.

40 Secondo. All'interno dell'eurozona, la distinzione tra la politica monetaria sovranazionale e la politica economica intergovernativa non può essere conservata. Occorre fermare la gestione intergovernativa delle politiche economiche e finanziarie. Essa ha prodotto la formazione di gerarchie di potere tra Paesi creditori e debitori, tra Paesi grandi e piccoli, tra Paesi del nord e del sud. Quando si hanno gerarchie tra gli Stati, anche le migliori politiche producono i peggiori risultati. Occorre anche uscire dalla prigionia dei micro-tecnicismi. La tecnocrazia è necessaria, ma deve mettersi al servizio della democrazia, non al suo posto. Il governo italiano dovrebbe proporre una road map, con scadenze precise, per avviare la formazione di un governo politico dell'eurozona, dotato della necessaria legittimazione democratica, ma anche degli indispensabili strumenti operativi. Tra cui una capacità fiscale che gli consenta di realizzare politiche anti-cicliche.

50 Terzo. Il governo politico dell'Eurozona deve essere esteso a tutte le politiche. La distinzione tra politiche sovranazionali e politiche intergovernative non è accettabile. Però, se la decisione economica e finanziaria è stata finora controllata da Consiglio europeo e Consiglio dei ministri, l'alternativa non può essere quella di trasferirla nel rapporto tra il Parlamento europeo e la Commissione. Occorre costruire una nuova unione strutturata intorno ad un equilibrio tra le istituzioni sovranazionali e quelle intergovernative. Non si può fare a meno degli Stati come dei cittadini. Il governo italiano dovrebbe proporre uno schema di governo politico adatto ad una unione, non già ad uno stato, federale. Un governo politico in cui nessuna istituzione abbia il potere di ultima decisione, ma tutte le istituzioni siano costrette a decidere insieme alle altre. Un'unione di Stati asimmetrici e culturalmente differenziati non è la replica di uno Stato nazionale. Insomma, anche l'Europa va rinnovata uscendo dai sentieri tradizionali. È l'unico modo per rispondere al sentimento anti-europeo che si sta diffondendo e per rilanciare i sentimenti pro-europei che continuano ad essere maggioritari.

[Sergio Fabbrini, Il sole 24 ore, 07 maggio 2014]

**Dopo aver letto il testo, risponda alle seguenti domande.**





**41. L'autore dell'articolo sostiene che:**

- A) la crisi dell'euro richiede di rivedere i compromessi su cui si basa l'Unione europea
- B) l'Unione europea è in crisi perché sono stati fatti troppi compromessi
- C) la crisi dell'euro è da attribuire al fatto che non è stato osservato quanto previsto nel Trattato di Maastricht del 1992
- D) l'Unione europea è voluta andare troppo oltre a quello che stabiliva il Trattato di Maastricht del 1992

**42. Secondo l'autore il Trattato di Maastricht:**

- A) prevedeva che i paesi europei potessero integrarsi nell'Unione con differenti modalità
- B) prevedeva che tutti i paesi dell'Unione adottassero l'euro
- C) autorizzava i paesi dell'Unione a conseguire obiettivi economici diversi
- D) consentiva l'adozione dell'euro solo ai paesi che aderivano all'integrazione nell'Unione

**43. Secondo l'autore i compromessi costituzionali, su cui è stata costruita la Ue, prevedono che le istituzioni intergovernative abbiano il compito di:**

- A) controllare la politica economica e finanziaria dell'Ue
- B) gestire la politica monetaria dell'Ue
- C) gestire la politica economica dell'Ue
- D) avanzare proposte di legge al Parlamento europeo

**44. Secondo l'autore la presidenza italiana del semestre europeo costituisce un'occasione per proporre soluzioni contro la crisi perché:**

- A) una concomitanza di fattori sarà in grado di promuovere un cambiamento
- B) l'europeismo tradizionale è ormai al tramonto
- C) il leader politico italiano ha intenzione di sfidare il Parlamento europeo
- D) il Consiglio europeo è disposto ad accogliere nuove iniziative

**45. Secondo l'autore per poter proporre cambiamenti occorre tenere conto del fatto che:**

- A) i vari paesi dell'Unione hanno progetti differenti
- B) tutti i paesi dell'Unione vogliono consolidare l'integrazione
- C) i paesi aderenti all'Unione hanno legislazioni nazionali diverse
- D) l'unione monetaria è indispensabile quanto il mercato comune

**46. Secondo l'autore cosa dovrebbe proporre il governo italiano?**

- A) La sottoscrizione di un impegno per riorganizzare l'unione monetaria e il ruolo di chi non vi vuole aderire
- B) La definizione del tipo di impegno che ciascun paese è disposto ad assumere per rafforzare l'integrazione dell'Unione
- C) La ridefinizione dei principi democratici sulla base dei quali sono prese le decisioni dell'Unione
- D) L'approvazione all'unanimità delle decisioni relative alle politiche monetarie

**47. L'autore dell'articolo ritiene che la gestione intergovernativa delle politiche economiche e finanziarie:**

- A) non debba essere separata dalla politica monetaria per i paesi all'interno dell'Unione economica e monetaria
- B) debba estendersi anche ai paesi che non aderiscono all'Unione economica e monetaria
- C) sia il risultato di gerarchie di potere stabilite dai paesi con maggiori forza economica
- D) abbia condotto a buoni risultati sul piano economico

**48. Secondo l'autore, il governo italiano dovrebbe proporre inoltre:**

- A) un programma che abbia il fine di dare vita a un governo politico e operativo dell'Unione economica e monetaria
- B) una agenda di lavori che possa risolvere il problema delle politiche anti-cicliche
- C) la ricerca di strumenti operativi che possano potenziare la capacità fiscale dell'eurozona
- D) una gestione più democratica dell'eurozona che abbia minor necessità di ricorrere alla tecnocrazia

**49. L'autore dell'articolo suggerisce che una terza soluzione ai problemi della Ue possa essere di:**

- A) attribuire al governo dell'Unione economica e monetaria poteri anche su altre politiche
- B) estendere i poteri del Consiglio europeo in modo da comprendere anche la politica finanziaria
- C) estendere i poteri della Commissione per poterle attribuire poteri legislativi
- D) restringere i poteri del Consiglio europeo istituendo un altro organo di controllo

**50. L'autore dell'articolo sostiene che il rinnovamento dell'Europa:**

- A) debba essere attuato adottando delle soluzioni innovative
- B) debba uniformarsi a quanto è stato deciso in passato per non deludere la maggioranza pro-Europa
- C) debba seguire le nuove indicazioni connesse al sentimento anti-europeo in espansione
- D) debba diffondere sentimenti a favore dell'Europa per poter costruire una solida maggioranza

\*\*\*\*\* FINE DELLE DOMANDE \*\*\*\*\*

**In tutti i quesiti proposti la soluzione è la risposta alla lettera A)**